

■目次 (ほげが今回の範囲)

- 第1部 0と1だけでどうやって計算するの? ⇒ ★1 p進法による数の表現
- 第2部 コンピュータの気持ち ★2 論理回路と加算器
- 第3部 情報をどのように表現するか ★3 負の数の表現と減算の仕組み
- 第4部 コンピュータシステム

第2回の授業では、0と1のみで数を表す方法を学び、第3回の授業では、0と1のみを扱う回路で2つの数の加算ができることを学んだ。しかし、これまで扱ってきた2進数による数の表現は、0以上の数のみを対象としていた。また、論理回路の話も、加算に限定されていた。今回は、2進数による負の数の表現法と、減算を行う論理回路を作る方法について学ぶ。

★3 負の数の表現と減算の仕組み

★3.1 負数を表現したい、減算を実現したい

$$7 - 2 = 7 + (-2) = 5$$

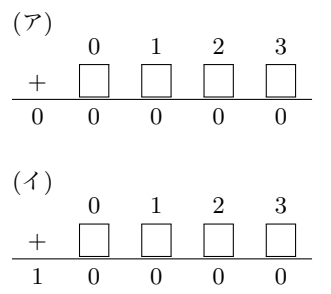
という式が成り立つことから分かるように、10進数の世界で我々が通常考えている減算は、「引く数の符号を反転させた数を作る」→「それを加算する」という手順（「2を引く」かわりに「-2を加える」）でも実行できる。2進数でも同様のことができれば、加算器を使って減算を実現できそうである。しかし、上記では負の数を表すために特別な記号「-」（**負号** (☆1)）を使っている。なるべく簡単なルールの方がうれしい（その方が単純な論理回路で作れそうだから）ので、「負号を使わずに負数を表す」方法を考えてみよう。

☆1) どちらも「ふごう」だけれど意味が違う。符号は'+'も含むが、負号は含まない。また、どちらも大金持ちではない。

★3.1.1 まずは10進数で負号を使わない方法を考えよう

まずは10進数で考える。ただし、桁数は固定とし、例として4桁で考えてみる。 $123 + (-123) = 0$  なんだから、右図(ア)の箱の中に0から9の数を入れて計算が成立するようにできるなら、その箱の中の数の並びが-123を表すと考えてもよいだろう。しかし、我々の知っている加算のルールでは、これは実現不可能である。

そこで、右図(イ)のように、元の数の最上位の桁からその上の桁への桁上げが1になることを許す（例では4桁目から5桁目への桁上げが1になっているが、これを無視して考える）ことにしてみたらどうだろうか。



**Q1.** 上図(イ)の式が成り立つような数の並びを求めなさい。さらに、足される数(上の行の数)が10進数4桁の数0001および0002の場合についても同様のものを求めなさい。

**Q2.** Q1 で得られた  $-123, -1, -2$  に対応する数の並びを用いて,  $200 - 123$  つまり  $200 + (-123)$  等の計算を行い, 正しい結果が得られることを確認しなさい. ただし上述のように, 加算の際には4桁目からの桁上げを無視すること.

このように, 4桁の10進数の場合, 「ある数と加算すると5桁の数10000になるような数」を考えると, 4桁目からの桁上げを無視するという約束のもとで, その数を元の数の符号を反転させたものと考えられそうである.

**★ 3.1.2 次は2進数で**

同様のことが2進数でもできるか調べてみよう. 例として, 4ビットの2進数を考える. ただし, 上記と同様に, 最上位の桁上げを無視するという約束にしよう.

(ウ)

$$\begin{array}{r}
 \phantom{+} \phantom{0} \phantom{0} \phantom{0} \phantom{1} \\
 + \phantom{0} \phantom{0} \phantom{0} \phantom{0} \\
 \hline
 1 \phantom{0} \phantom{0} \phantom{0} \phantom{0}
 \end{array}$$

**Q3.** 上図(ウ)の式が成り立つようなビットパターンを求めなさい. さらに, 足される数(上の行の数)が0010と0011の場合にも同様のものを求めなさい.

4ビットの2進数0001, 0010, 0010は, 10進数ではそれぞれ1, 2, 3である. したがって, Q3の答えは, これら3つの数の符号を反転させて作った負の数, つまり10進数の $-1, -2, -3$ に対応するビットパターンとみなすことができそうである.

**Q4.** Q3で得られた $-2$ に対応するビットパターンを用いて, 4ビットの2進数で $7 - 2$ つまり $7 + (-2)$ の計算を行い, 正しい結果5が得られることを確認しなさい. ただし上述のように, 加算の際には最上位の桁からの桁上げを無視すること.

**★ 3.1.3 一般化しよう**

上記の考え方をもとにして, 任意の2進数に対して, その符号を反転させた数に対応するビットパターンを作ることができるのだろうか.

**Q5.** 4ビットの2進数をつつ適当に作り, その各ビットの0/1を反転させたビットパターンも作りなさい. 両者を加算すると和はいくつになるか. 他の数や4ビット以外の場合でもやってみなさい.

Q5の答えを眺めると, 例えば4ビットの場合, 得られた和は常に1111であり, これにさらに1を加えると10000という5ビットの数が得られることがわかる. したがって, **★★(ここが肝心の部分. 講義時に解説します)★★**

★ 3.2 2の補数

★ 3.1.3 で説明しているようにして負の数を表す方法を、(2進法表記における) 2の補数による表現という(☆2)。コンピュータで負の数を表現し、加算器で減算を実行できるようにするために広く用いられている。

4ビットで2の補数による表現を用いると、10進数の-7に対応するのは1001ということになる。しかし、0以上の整数のみ考えていたこれまでの流儀では、このビットパターンは9を表している。このように、同じビットパターンでも、0以上の整数のみを扱う表現と2の補数による表現では異なる数を表すことになる場合がある。 $n$ ビットで2の補数による表現を用いる場合、下表に示すように、 $2^n$ 通りの数のうち半分を0以上の数に、残り半分を負の数に割り当てる。

☆2) 2の補数は、元の数と足し合わせた時に最上位からの桁上げが1になり、他のビットが全て0になる数である。一方、元の数と足し合わせると全てのビットが1になるような数を1の補数という。Q5で示したように、元の数の各ビットを反転させると1の補数が得られる。

● 4ビットを全て正の整数の表現に用いた場合

0	0	0	0	0
1	0	0	0	1
2	0	0	1	0
3	0	0	1	1
4	0	1	0	0
5	0	1	0	1
6	0	1	1	0
7	0	1	1	1

8	1	0	0	0
9	1	0	0	1
10	1	0	1	0
11	1	0	1	1
12	1	1	0	0
13	1	1	0	1
14	1	1	1	0
15	1	1	1	1

● 2の補数を用いて符号付き数を表現した場合

0	0	0	0	0
1	0	0	0	1
2	0	0	1	0
3	0	0	1	1
4	0	1	0	0
5	0	1	0	1
6	0	1	1	0
7	0	1	1	1

	1	0	0	0
	1	0	0	1
	1	0	1	0
	1	0	1	1
	1	1	0	0
	1	1	0	1
	1	1	1	0
	1	1	1	1

Q6. 右の表を完成させなさい。

2の補数の成り立ちと上の表の両方からわかる通り、2の補数による表現では、最上位のビットが **A** ならば0以上の数を、**B** ならば負の数を表すことになる。また、ビット長が  $n$  の場合、表現できる最大の数は、0の後に1が  $n-1$  個続いたものであるから、10進数の **C** に相当する。一方、表現できる最小の数は、1の後に0が  $n-1$  個続いたものであり、10進数の **D** に相当する。

Q7. **A**と**B**に入る数を答えなさい。また、**C**と**D**を  $n$  の式で表しなさい。

ところで、上記の表において、0と-8以外の数については、符号を反転した数とペアを組んでおり、互いに相手の2の補数となっている。しかし、0と-8にはそのような相手がおらず、自分自身が2の補数となっている。

★ 3.3 減算を行う論理回路

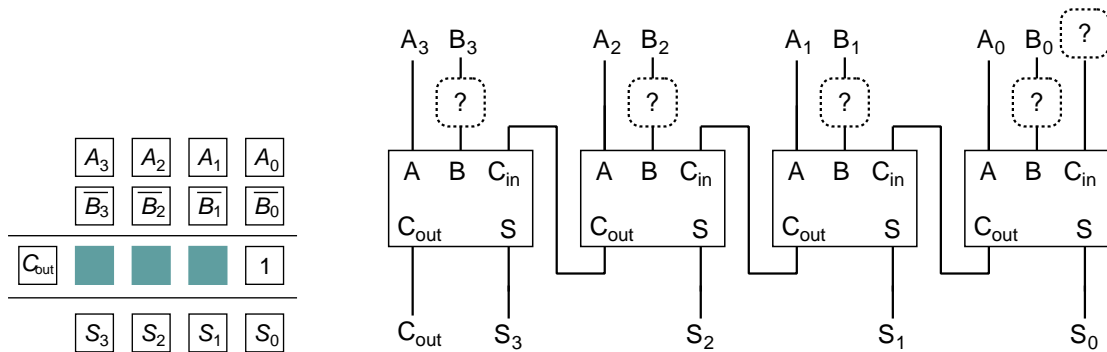
2の補数表現を利用すると、減算という演算は「引く数の2の補数を求め、それを加算する」という計算で実行できる。この計算手順を論理回路で実現するには、次のような手順を踏むことになる。

1. 引く数の2の補数を作る。この手順はさらに次の2つに分けられる
  - (a) 引く数のビットを反転する
  - (b) 得られたものに1を加える
2. 加算器に2つの数を入力して和を求める

しかし、1(b)の手順は、加算器の最下位桁への桁上げ入力を1にすることで実行できる。したがって、次の手順で済ませることができる。

1. 引く数のビットを反転する
2. 加算器に2つの数を入力して和を求める。ただし、最下位桁への桁上げ入力を1にしておく

下図右は、2の補数表現を利用して、4ビットの2進数  $A_3A_2A_1A_0$  から  $B_3B_2B_1B_0$  を引いた差  $S_3S_2S_1S_0$  を計算する回路である。上述のように、最下位桁への桁上げ入力  $C_{in}$  は1にしておく。また、最上位桁からの桁上げ  $C_{out}$  は、無視することになる。



Q8. 上図右の回路図の ? の部分を埋めて減算回路を完成させなさい。